

# Elektryczna prasa smarowa, smarownica 20L



## Instrukcje użytkowania Tłumaczenie oryginalnych instrukcji



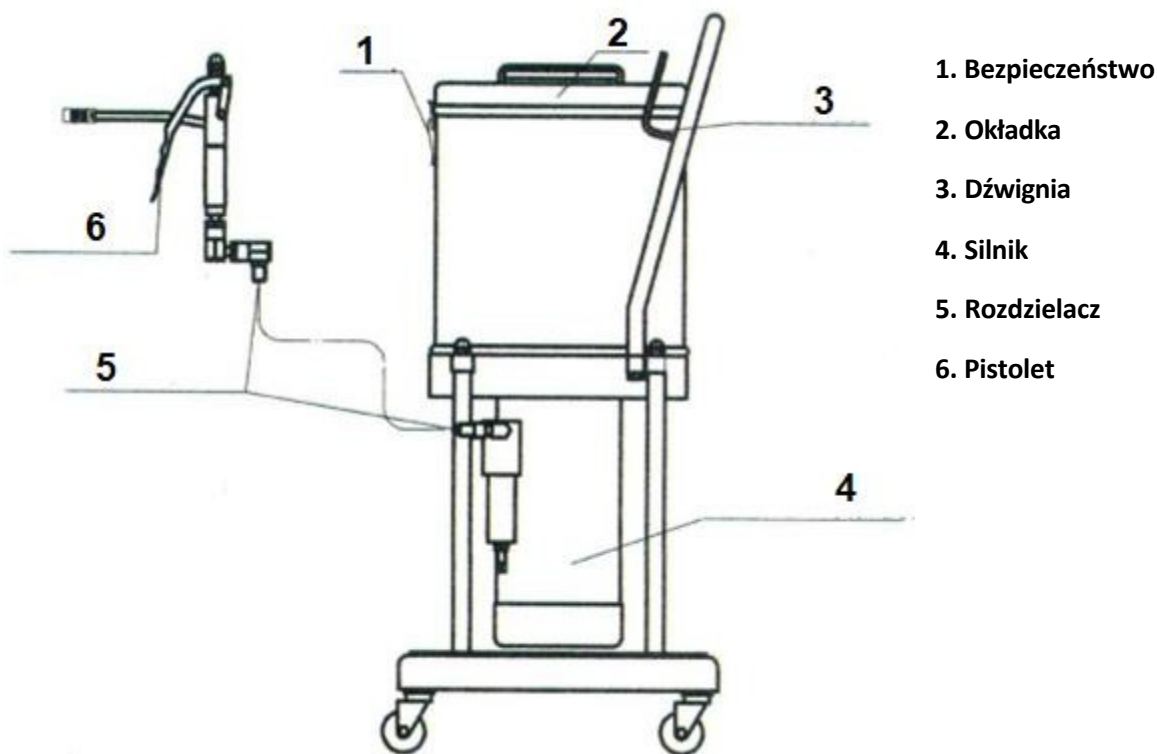
### OSTRZEŻENIE

Przed użyciem narzędzia należy przeczytać instrukcję obsługi. Po zapoznaniu się z instrukcją zaleca się przechowywanie jej w łatwo dostępnym miejscu, tak aby zawsze można było się do niej odwołać podczas korzystania z narzędzia.

## Opis zewnętrzny

### 2. Przygotowanie do użycia

- 1) Otwórz opakowanie i wyjmij urządzenie.
- 2) Podłącz wszystkie akcesoria do urządzenia.
- 3) Sprawdź, czy wąż wysokociśnieniowy i pistolet są prawidłowo podłączone.
- 4) Zwolnić zatrzask i podnieść pokrywę, uzupełnić smar, a następnie zamknąć i zabezpieczyć pokrywę.
- 5) Umieść urządzenie na płaskiej i stabilnej powierzchni.
- 6) Podłącz przewód zasilający do źródła zasilania.



### UWAGA!

Należy zachować szczególną ostrożność, aby do pompy nie dostał się piasek lub inne ciała obce. Spowoduje to uszkodzenie sprzętu.

## Ogólne przepisy bezpieczeństwa dotyczące narzędzi elektrycznych.

Niezastosowanie się do tych instrukcji może spowodować porażenie prądem, pożar lub poważne obrażenia.

Zachowaj wszystkie przepisy i instrukcje dotyczące bezpieczeństwa do wykorzystania w przyszłości. Termin "elektronarzędzia" używany w poniższym tekście odnosi się do elektronarzędzi zasilanych z sieci (z przewodem zasilającym).

### 1) Bezpieczeństwo w miejscu pracy

- (a) Miejsce pracy musi być czyste i dobrze oświetlone. Nieporządek w miejscu pracy lub nieoświetlony obszar roboczy mogą być przyczyną wypadków.
- (b) Nie używaj tego elektronarzędzia w środowisku zagrożonym wybuchem, w którym znajdują się łatwopalne ciecze, gazy lub płyny. Podczas pracy z elektronarzędziem wytwarzane są iskry, które mogą spowodować zapłon.
- (c) Podczas korzystania z urządzenia należy upewnić się, że dzieci i inne osoby postronne znajdują się w bezpiecznej odległości. Rozproszenie uwagi może spowodować utratę kontroli nad narzędziem.

### 2) Praca z tłuszczem

- a) Przed napełnieniem zbiornika smaru należy zapoznać się z informacjami dotyczącymi używanego smaru.
- b) Nigdy nie należy kierować strumienia smaru w stronę osób lub zwierząt.
- c) W przypadku zanieczyszczenia skóry należy dokładnie umyć obszar wodą z mydłem.
- d) W przypadku rozlania/ zabrudzenia podłogi należy oznaczyć miejsce i jak najszybciej usunąć pozostałości smary, aby nie stanowiły zagrożenia dla innych pracowników. Niezwykle śliska substancja może doprowadzić do niebezpiecznego wypadku.

### 3) Praca z elektryczną maszyną smarującą.

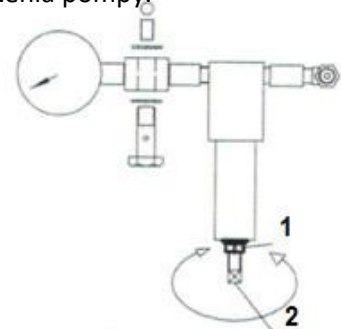
- a) Przed napełnieniem zbiornika należy koniecznie odłączyć zasilanie urządzenia, aby zminimalizować ryzyko wypadku.
- b) Podczas pracy należy uważać, aby nie zgiąć węża ciśnieniowego, ponieważ może to doprowadzić do jego uszkodzenia.
- c) Podczas napełniania zbiornika należy zwrócić szczególną uwagę na czystość środka smarnego. Brud lub ciała stałe w smarze mogą doprowadzić do uszkodzenia pompy.

- d) Kontrola ciśnienia pompy.

Regulator ciśnienia jest fabrycznie ustawiony na 35 MPa.

Nie musi być ustawiony domyślnie. Jeśli kontroler nie jest dostrojony, należy go wyregulować:

- d1) Odkręć śrubę blokującą regulator.
- d2) Jeśli zwiększamy ciśnienie, wkręcamy regulator.
- d3) Jeśli obniżamy ciśnienie, odkręcamy regulator na zewnątrz.
- d4) Po dokonaniu regulacji ponownie dokręć śrubę ustalającą.



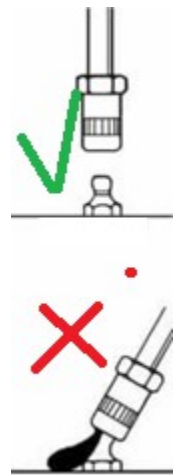
1. Śruba2 . Regulator

## **NIE INSTALOWAĆ POD CIŚNIENIEM WYŻSZYM NIŻ 35 MPa**

**Wszelkie zmiany konstrukcyjne lub nieprawidłowe regulacje mogą prowadzić do poważnego uszkodzenia urządzenia, a w skrajnych przypadkach do obrażeń ciała. W przypadku wprowadzenia zmian producent jest zwolniony z wszelkiej odpowiedzialności gwarancyjnej.**

### **e) Uzupelnianie punktów smarowania.**

- e1) Wytrzyj kalamitkę przed użyciem smaru. Załóż końcówkę na kalamitkę. e2) Nalej odpowiednią ilość smaru.
- e3) Wyjąć końcówkę z pistoletu, aby nie uszkodzić kalamitu.
- e4) Jeśli urządzenie nie jest używane przez dłuższy czas, należy odłączyć zasilanie, zabezpieczyć pistolet i wąż. e5) Jeśli pompa przestanie dostarczać środek smarny, oznacza to, że w zbiorniku nie ma już środka smarnego. Zatrzymaj pracę i napełnić zbiornik smarem.
- e6) Odłącz wtyczkę zasilania. Zwolnij bezpiecznik, podnieś pokrywę. e7) Napełnić zbiornik smarem.
- e8) Zamknij pokrywę i zabezpiecz blokadę bezpieczeństwa.



Personel obsługujący smarownice musi posiadać aktualne przeszkolenie w zakresie bezpieczeństwa i higieny pracy odpowiednie do obszaru zastosowania.

Po użyciu należy zawsze przeprowadzić kontrolę wzrokową wszystkich połączeń i węża ciśnieniowego. Aby przygotować smarownicę do dalszego użytkowania.

## **4) Konserwacja i przechowywanie**

Aby zminimalizować ryzyko porażenia prądem, podczas wszelkich czynności konserwacyjnych należy koniecznie odłączyć wtyczkę zasilania. Całe urządzenie należy czyścić szmatką zwilżoną wodą z mydłem.

Nie używać rozpuszczalników, dużych ilości wody ani sprężonego powietrza pod wysokim ciśnieniem. Jeśli konieczne jest przechowywanie, należy zapoznać się z arkuszem danych technicznych środka smarnego.

Jeśli przechowywanie jest nieuniknione, należy zapoznać się z arkuszem danych smaru, ponieważ nie wszystkie rodzaje smaru mogą pozostać w urządzeniu.

Urządzenie należy przechowywać w oryginalnym opakowaniu w miejscu o najbardziej stabilnej temperaturze. Brak dostępu osób trzecich.

W przypadku zawilgocenia nie należy używać urządzenia do czasu sprawdzenia go przez centrum serwisowe.

## 5) Specyfikacja techniczna

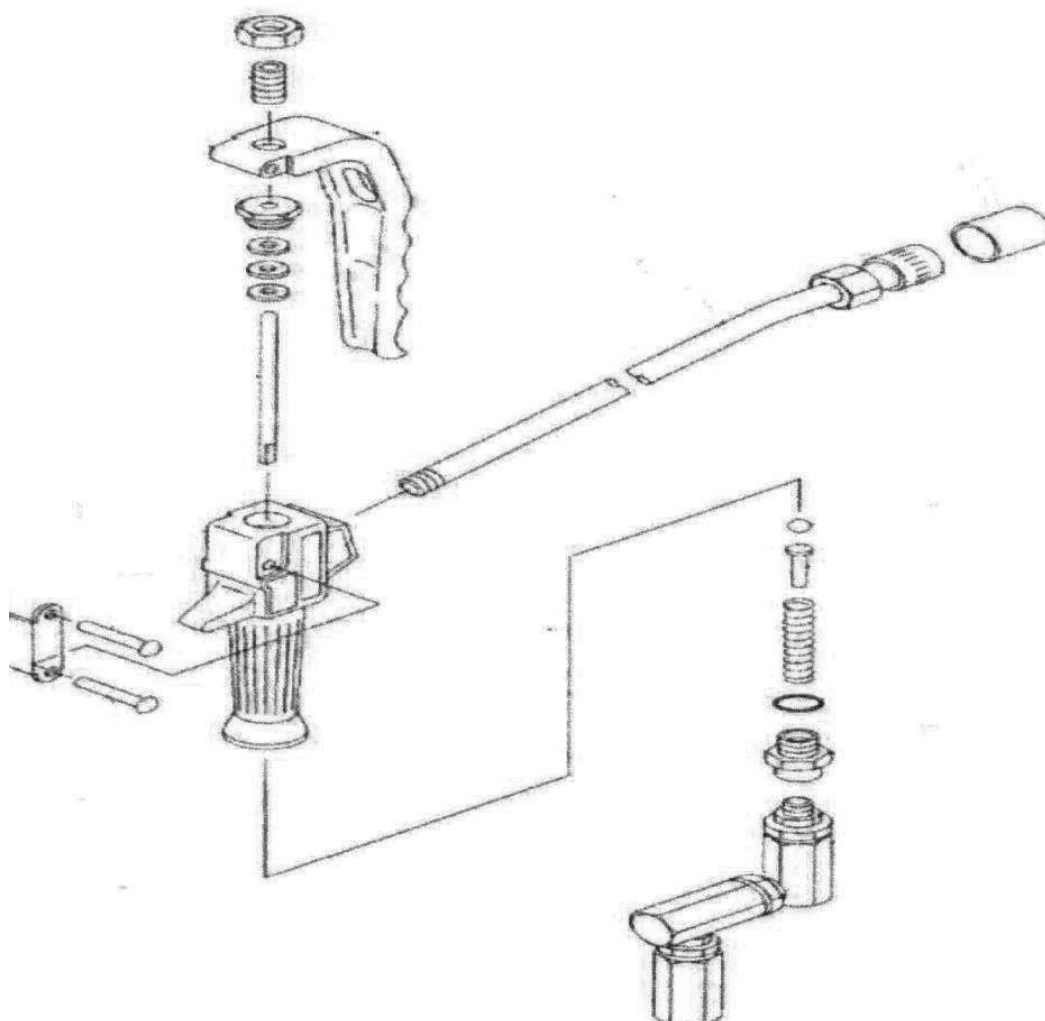
<b>MODEL</b>	M78065
<b>Moc</b>	AC 230V 50HZ
<b>Pojemność zbiornika</b>	20L
<b>Moc</b>	0,35 - 0,5 l/min
<b>Ciśnienie wylotowe</b>	$\leq 400 \text{ kg/cm}^2$
<b>Temperatura pracy</b>	10-40oC
<b>Waga netto</b>	43 kg
<b>Wymiary</b>	360*360*850 mm
<b>Dostarczone akcesoria</b>	-pistolet; -kabel elektryczny (2,5 m, z przyłączem)
<b>Opcjonalnie</b>	-wąż wysokociśnieniowy (4 m)

Producent zastrzega sobie prawo do zmiany parametrów ze względu na ciągłe doskonalenie produktu.

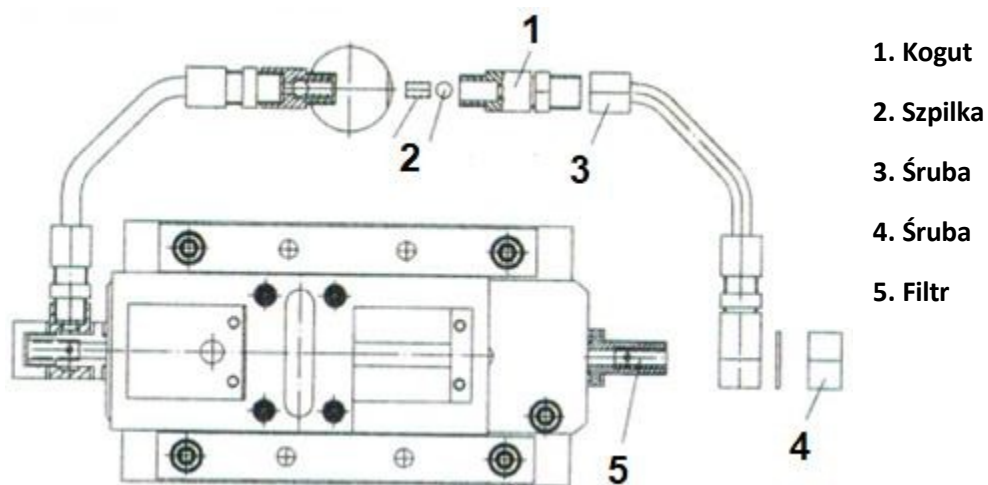
## 6) Problemy i ich rozwiązania

PROBLEM	AKCJE	ROZWIĄZYWANIE PROBLEMÓW
Pompa nie uruchomi się.	- Sprawdź, czy kabel nie został przecięty. - Sprawdź zasilanie.	- Wymień kabel.
Pompa uruchamia się, ale nie wywiera ciśnienia na materiał.	-Sprawdzić, czy wąż i pistolet są wolne od przeszkód; - sprawdź, czy w pojemniku znajduje się smar -Sprawdź, czy połączenia są szczelne.	- Usunąć źródło przeszkody; - Uzupelnąć smar. - Pieczęć.
Pompa działa, ale ciśnienie jest niewystarczające	-Sprawdzić, czy pistolet i wąż są prawidłowo dokręcone. -Sprawdź, czy zawór bezpieczeństwa nie jest poluzowany.	- Dokręcić złącza; - Wyregulować zawór bezpieczeństwa. zawór bezpieczeństwa.
Z silnika wycieka smar.	- Sprawdź uszczelkę między pompą a silnikiem nie zużyte.	- Wymień uszczelkę.
Pompa pracuje bardzo głośno	- Sprawdź, czy urządzenie zostało prawidłowo zmontowane.	- Prawidłowo zmontować urządzenie i dokręcić wszystkie elementy.

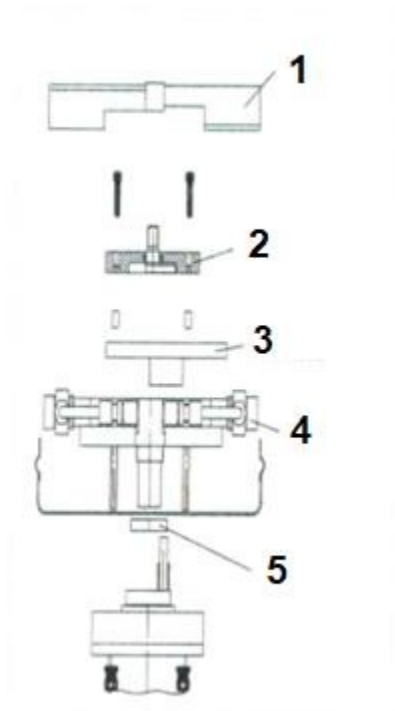
## 7) Rysunki pomocnicze



a) Rysunek pistoletu



b) Rysunek przekroju poprzecznego pompy



1. Okładka
2. Płyta montażowa
3. Blok ze stopu
4. Pompa
5. Zamek

c) Rysunek pompy

## 8) Objaśnienie piktogramów



Oznaczenie wskazujące na zgodność z wymaganiami norm europejskich



Po zakończeniu okresu użytkowania sprzęt jest zwracany do centrum recyklingu



Podczas pracy konieczne jest noszenie rękawic ochronnych



Podczas pracy należy bezwzględnie nosić okulary ochronne.



Przed przystąpieniem do obsługi należy przeczytać instrukcję obsługi.



Trzymanie przewodów elastycznych w dłoni jest surowo zabronione. W przypadku uszkodzenia smar może wnikać pod skórę.